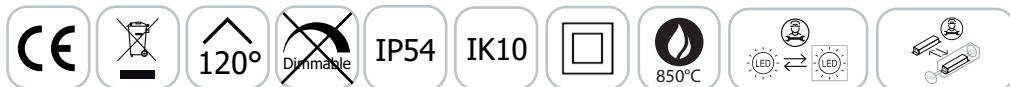


## CLIPSO II PLAFONNIER LED ROND - Ø280MM 18W - 4000K - 1800 lm - IP54



Ref. 100239

Type : Plafonnier LED Rond  
 Finition extérieure : Blanc  
**Flux sortant : 1800 lm**  
 Puissance absorbée : 18 W  
 Dimmable : Non  
 Température couleur : 4000 K  
 Dimensions (Ø x H) : 280 x 50 mm  
 Fixation : En saillie  
 Emballage : Boite  
 EAN : 3701124430601

### Paramètres

Index Rendu Couleur (IRC) : > 90

Lumens/Watt : ≈ 100 lm/W

Tension entrée : 220-240V AC

Fréquence : 50~60Hz

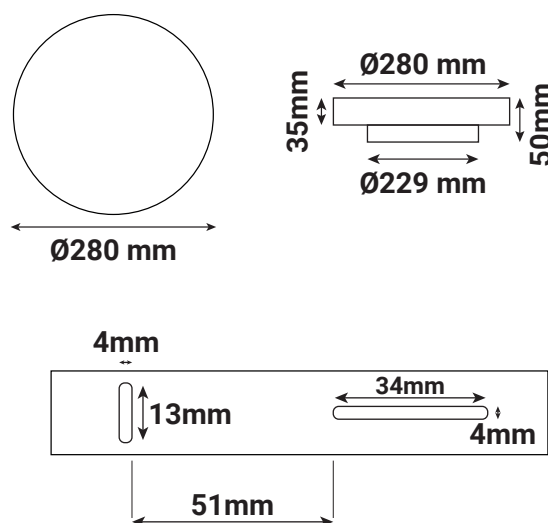
Température de travail : -20 °C / +40 °C et 10% / 70%

Matériaux utilisés : Alu + PC

Durée de vie : L70B10 - 50,000h

Poids Net : ≈ 0.660 Kg

### Dimensions



Ce produit contient une source lumineuse de classe d'efficacité énergétique

Les produits présentés dans les documents, offres commerciales, catalogues ou fiches techniques sont soumis à modification sans préavis.  
 Les caractéristiques ne deviennent contractuelles qu'après accord écrit de la direction de MIIDEX LIGHTING.