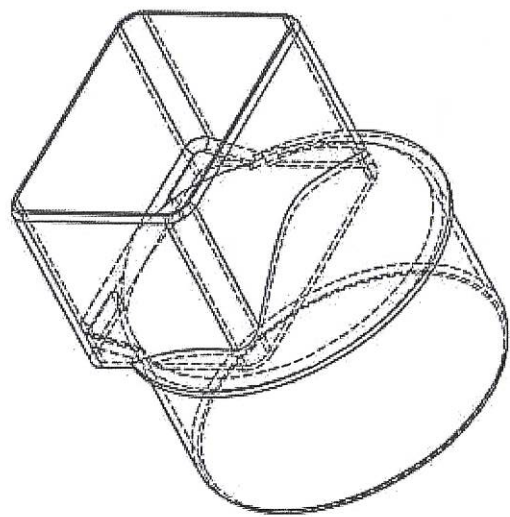
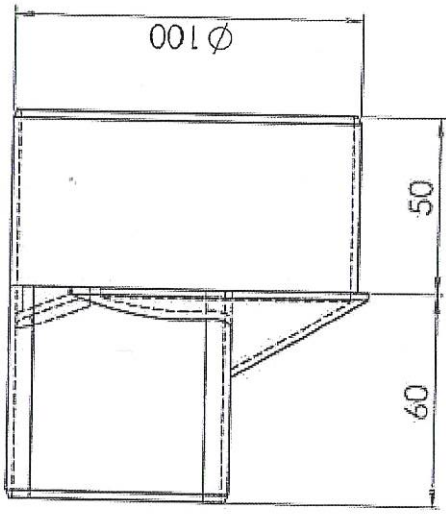
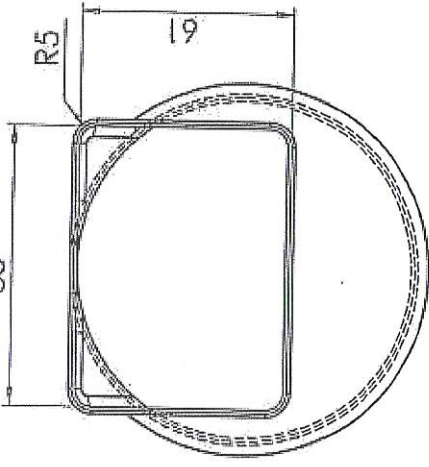
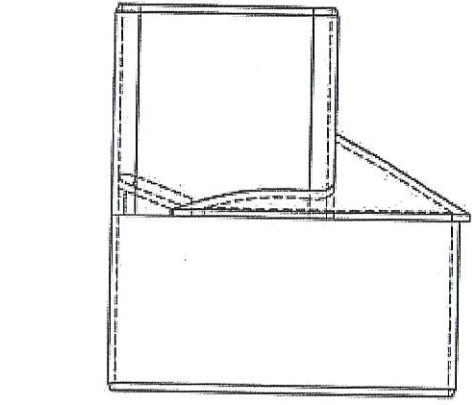


A	Création d'article		AUTHIER.N	25/04/2013
Indice	Nature de la modification		Modifié par	Date
Matière : PP	Retrait : 0.6%	Volume : 61.6 cm3	Poids : 61.6 gr	
Echelle : 1:2	Format A4	N° Plan : 593	Tolérance Gen : ±0.2	
<b>Adaptateur 60x80-80</b>				

Ce plan est la propriété de Plasti Parts. Il ne peut être ni reproduit ou modifié ou communiqué sans autorisation écrite.



A	Création d'article		AUTHIER.N	25/04/2013
Indice	Nature de la modification		Modifié par	Date
Matière : PP	Retrait : 0.6%	Volume : 75.3 cm3	Poids : 75.3 gr	
Echelle : 1:2	Format A4	N° Plan : 593	Tolérance Gen : ±0.2	
<b>Adaptateur 60x80-100</b>				

Ce plan est la propriété de Plastil Paris. Il ne peut être ni reproduit ou modifié ou communiqué sans autorisation écrite.