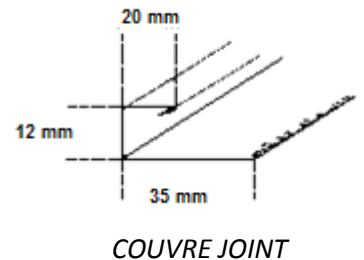
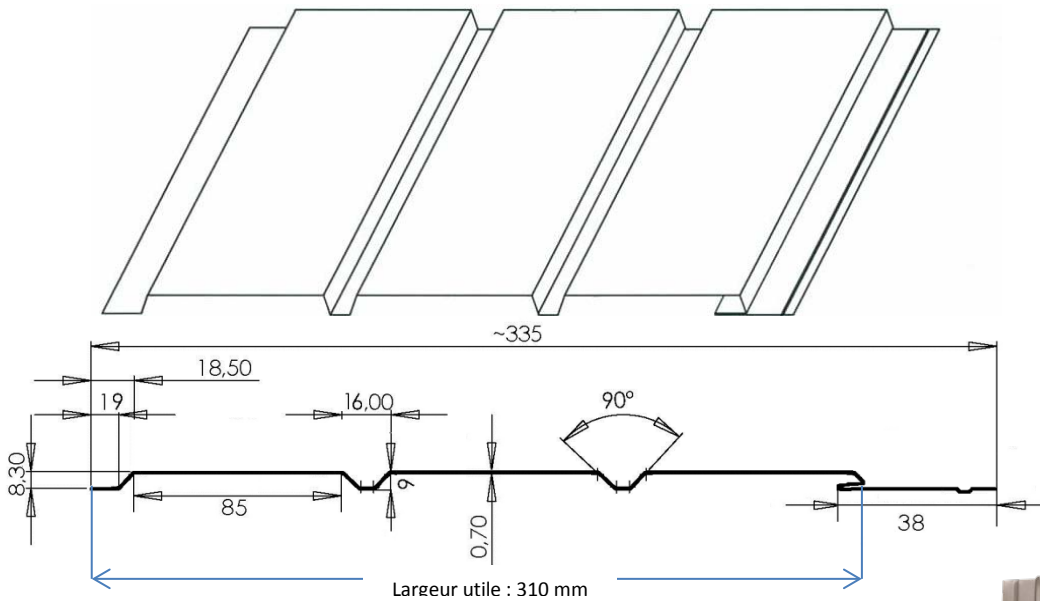


FICHE TECHNIQUE SOUS-FACE ALUMINIUM



SOUS-FACE

Profilage en usine, épaisseur 0,7 mm laque incluse

Longueur : 3000 mm

Largeur utile : 310 mm

Disponible dans toutes les teintes de la gamme **GUTTERFRANCE**

Disponible en perforée pour la ventilation

ACCESSOIRES

Couvre joint épaisseur 0,7 mm laque incluse

Longueur : 3000 mm

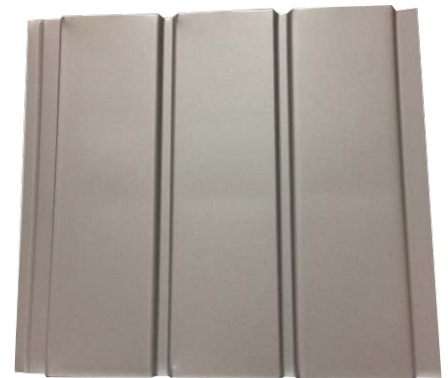
Largeur : 20 mm

NORMES ET OBLIGATIONS

GUTTERFRANCE utilise un aluminium prélaqué de 7/10^{ème} d'épaisseur.

L'aluminium prélaqué utilisé pour la fabrication des gouttières et accessoires **correspond aux prescriptions françaises et européennes**. Il est en conformité avec les règles de l'**ECCA** (*European Coil Coating Association*).

Cette dernière atteste les remarquables caractéristiques physico-chimiques du métal prélaqué conférant un niveau optimal de durabilité et de résistance à la corrosion et à la pollution chimique.



SOUS-FACE 310 LISSE



SOUS-FACE 310 PERFOREE



Gutterfrance
La gouttière qui défie le temps
Z.I Est n°2 - 479 rue de l'Europe
60400 Noyon
Tél. : 03.44.44.28.48
SAS au Capital de 262 000,00 €
RCS Compiègne B395280142
www.gutterfrance.fr
contact@gutterfrance.fr

Photos non contractuelles